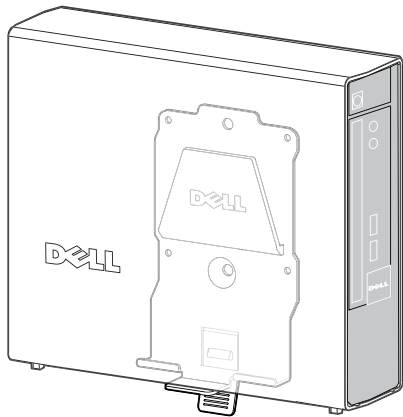
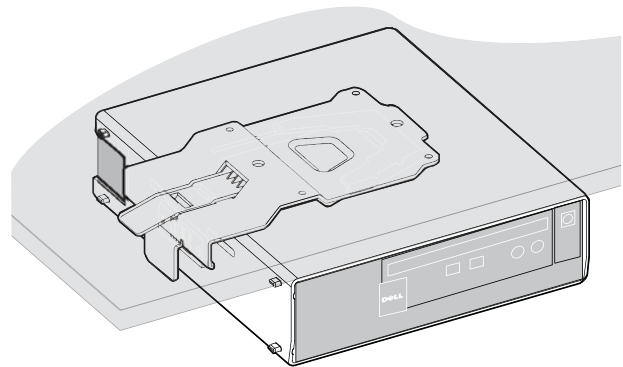


Монтажный кронштейн Dell™ OptiPlex™ 780-USFF

Настенный монтаж на деревянных
вставках







Монтаж под столом



Монтажный кронштейн удерживает системный блок в вертикальном или в горизонтальном положении Dell OptiPlex 780-USFF.

Обзор предупреждающих символов

Эти символы предупреждают пользователя об условиях обеспечения безопасности, которые требуют внимания. Все пользователи изделия должны быть способны распознавать и понимать смысл следующих обозначений опасных факторов, если они встречаются на изделии или в документации на изделие.

Символ	Сигнальное слово	Уровень опасности
	ПРИМЕЧАНИЕ	ПРИМЕЧАНИЕ указывает на важную информацию, которая помогает лучше использовать монтажный кронштейн компании Dell.
	ПРЕДОСТЕРЕЖЕНИЕ	ПРЕДОСТЕРЕЖЕНИЕ указывает на возможность повреждения аппаратного обеспечения или потери данных, а также сообщает, как можно избежать затруднений.
	ПРЕДУПРЕЖДЕНИЕ	ПРЕДУПРЕЖДЕНИЕ указывает на возможность повреждения имущества, травмы или смерти.
	ЭЛЕКТРИЧЕСТВО	Надпись ЭЛЕКТРИЧЕСТВО указывает на опасность несчастных случаев, связанную с использованием электроэнергии. Если эту опасность не исключить, то возможны травмы, пожар и/или смерть.

Информация, приведенная в этом документе, может быть изменена без предупреждения.
© 2009 Dell Inc. Все права защищены. Отпечатано в Китае.

Воспроизведение этих материалов любым способом без письменного разрешения компании Dell Inc. строго запрещено.

Торговые знаки, используемые в этом документе: Dell и логотип DELL являются торговыми знаками компании Dell Inc.

Прочие торговые знаки и торговые наименования могут использоваться в этом документе для ссылки на организации, требующие фирменных знаков или наименований, либо на их продукцию. Компания Dell Inc. не претендует на какие-либо права собственности в отношении любых торговых знаков и торговых наименований, помимо собственных.

модель ARWAL

Октябрь 2009 г. Ред А00

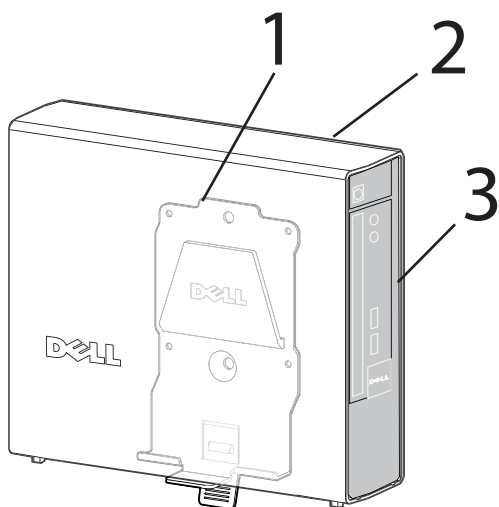
Содержание

1	О монтажном кронштейне Dell OptiPlex 780-USFF.....	4
2	Установка монтажного кронштейна Dell OptiPlex 780-USFF	4
3	Технические характеристики.....	14
4	Где искать информацию	14

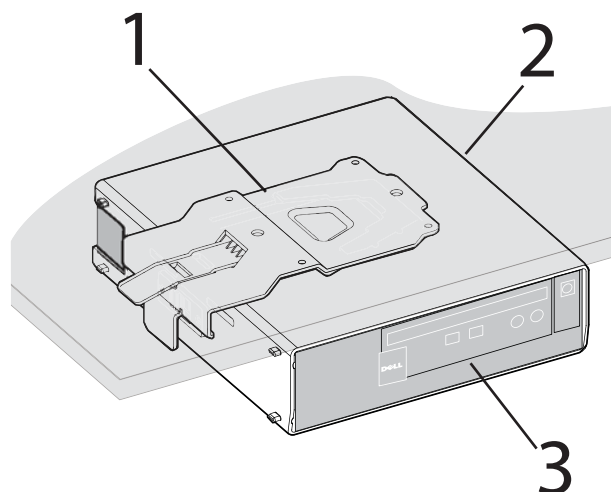
О монтажном кронштейне Dell OptiPlex 780-USFF

1

Настенный монтаж



Монтаж под столом



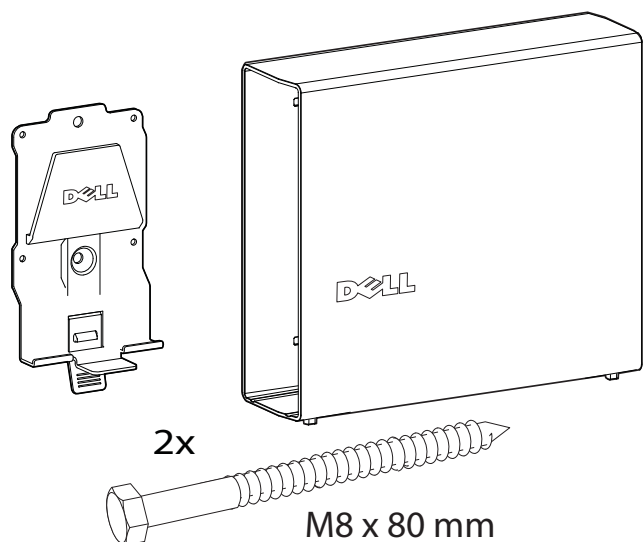
- 1 Кронштейн для монтажа системного блока
- 2 Обойма системного блока
- 3 Шасси системного блока (заказывается отдельно)

Установка монтажного кронштейна Dell OptiPlex 780-USFF

2

Компоненты

Монтажный кронштейн, обойма системного блока, два шурупа под ключ

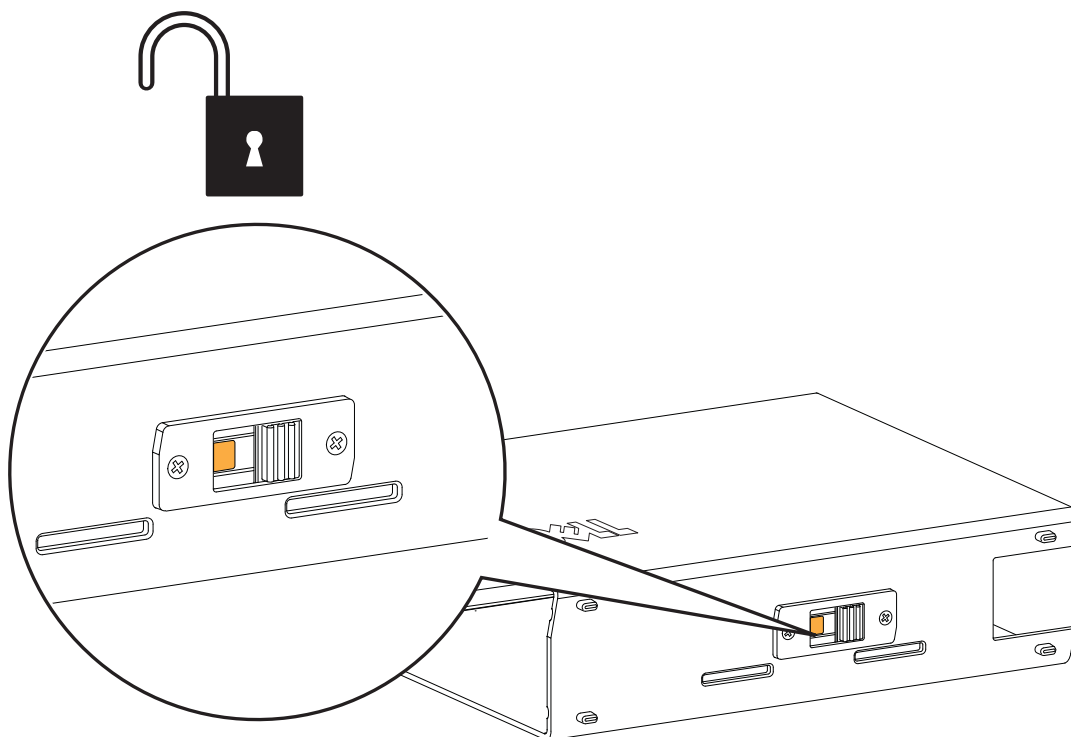


⚠ ПРЕДУПРЕЖДЕНИЕ: Поскольку характер поверхностей изменяется в широких пределах, так что окончательный способ монтажа не подконтролен компании DELL, настоятельно рекомендуется получить консультацию соответствующего специалиста в инженерной, архитектурной или строительной области для гарантии того, что ваше решение по монтажу оборудования DELL способно нести нагрузку 50 фунтов (23 кг) и установлено правильно.

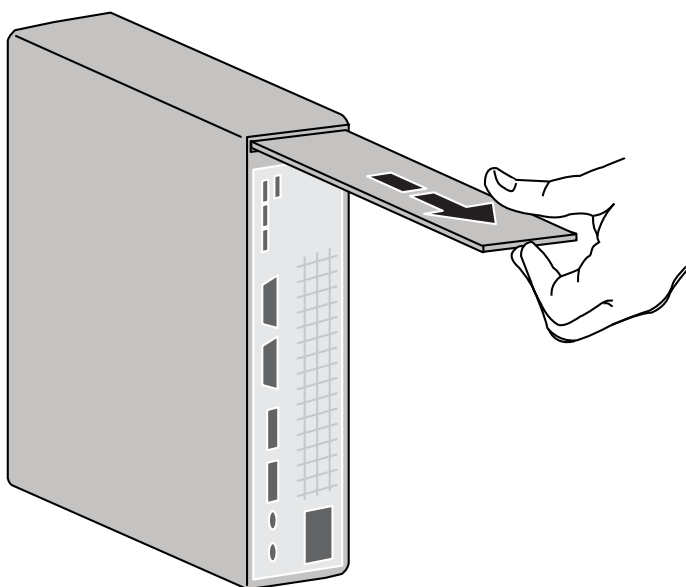


ПРИМЕЧАНИЕ: Обратитесь к руководствам по монитору и системному блоку, которые находятся в отдельных упаковках.

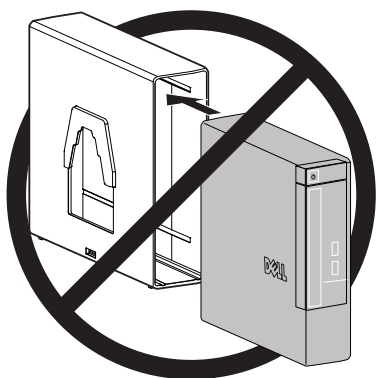
- 1 Убедитесь в том, что обойма системного блока раскреплена (виден оранжевый язычок).



- 2 Выдвиньте держатель наклейки системного блока.

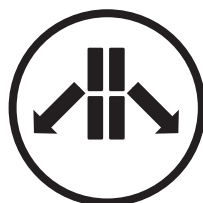


- 3 Вставьте системный блок в обойму системного блока в положении, соответствующем способу монтажа, как показано ниже.



ПРЕДОСТЕРЕЖЕНИЕ: Не производите установку в обратном порядке. Системный блок должен быть вставлен в определенном положении, чтобы обеспечить исправную работу лотка привода для компакт-дисков!

Настенный монтаж на деревянных вставках.

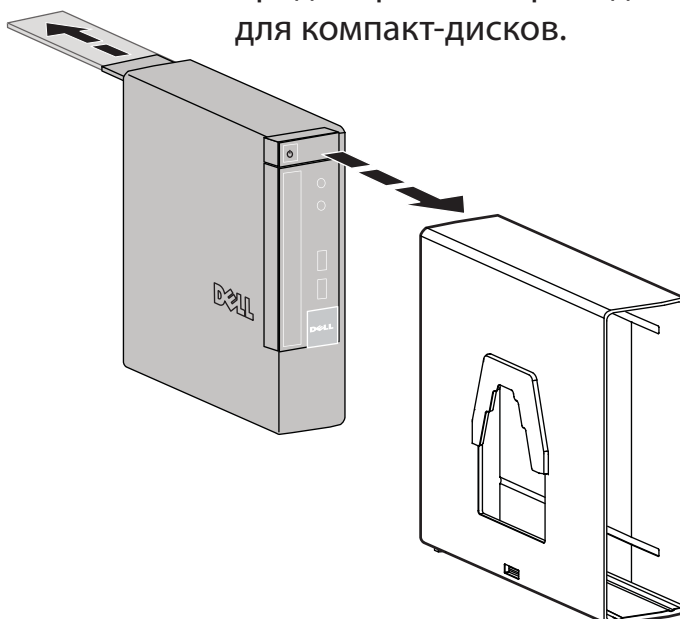


Монтаж под столом

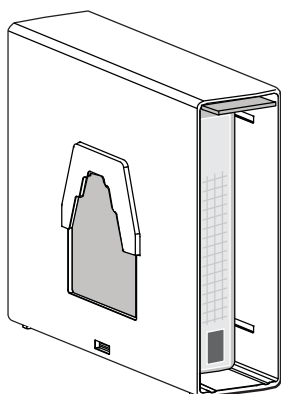
Вставьте системный блок в обойму системного блока, вперед стороной с разъемами для подключений.



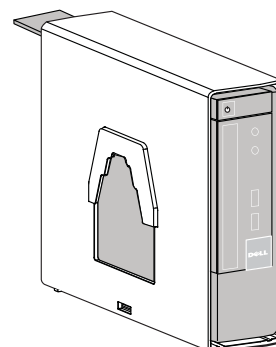
Вставьте системный блок в обойму системного блока, вперед стороной с приводом для компакт-дисков.



ПРИМЕЧАНИЕ: В случае приложений, требующих настенного монтажа, сторона системного блока с разъемами для подключений при правильной установке не достигает края обоймы системного блока.



ПРИМЕЧАНИЕ: В случае приложений, требующих монтажа под столом, сторона системного блока с приводом для компакт-дисков при правильной установке достигает края обоймы системного блока.

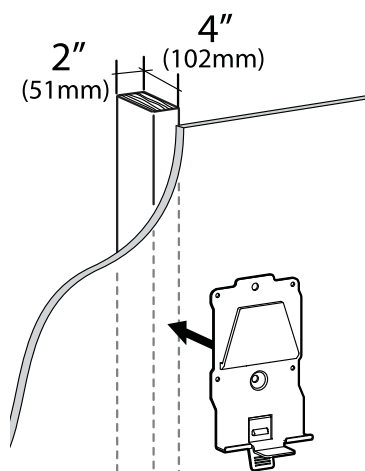


- 4 Задвиньте держатель наклейки системного блока в обойму системного блока, затем переведите защелку в положение фиксации.



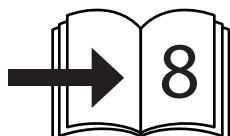
- 5 Определите способ монтажа (настенный или под столом), после чего следуйте соответствующим инструкциям на указанных ниже страницах.

Настенный монтаж на деревянных вставках.

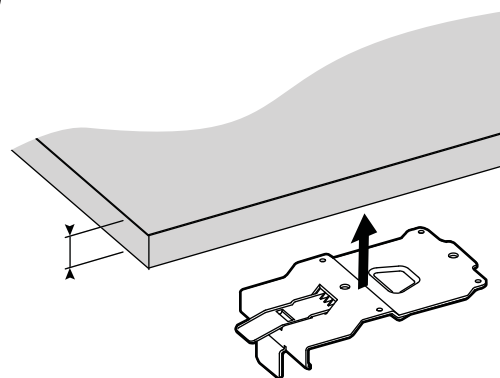


- ПРЕДОСТЕРЕЖЕНИЕ:** Поставляемый в комплекте крепеж рассчитан на использование с деревянными вставками не менее чем 2 x 4. Получите консультацию у специалиста по инженерно-техническому обеспечению, чтобы определить подходящие крепежные элементы, исходя из материала поверхности и прилагаемой нагрузки.

Этапы настенного монтажа



Монтаж под столом



- ОСТОРОЖНО:** Крепеж монтажный не включены с скобой. Используйте соответствующие крепежные элементы для подключения к поверхности твердых монтажа, поддерживающий 50 фунтов (23 кг). Как минимум, монтажные поверхность должна быть $\frac{1}{2}$ " (1,25 мм) толщиной древесины и смонтировать винтами 4 металлических древесины (M4 x 12 мм).

Этапы монтажа под столом



Этапы настенного монтажа на деревянных вставках.

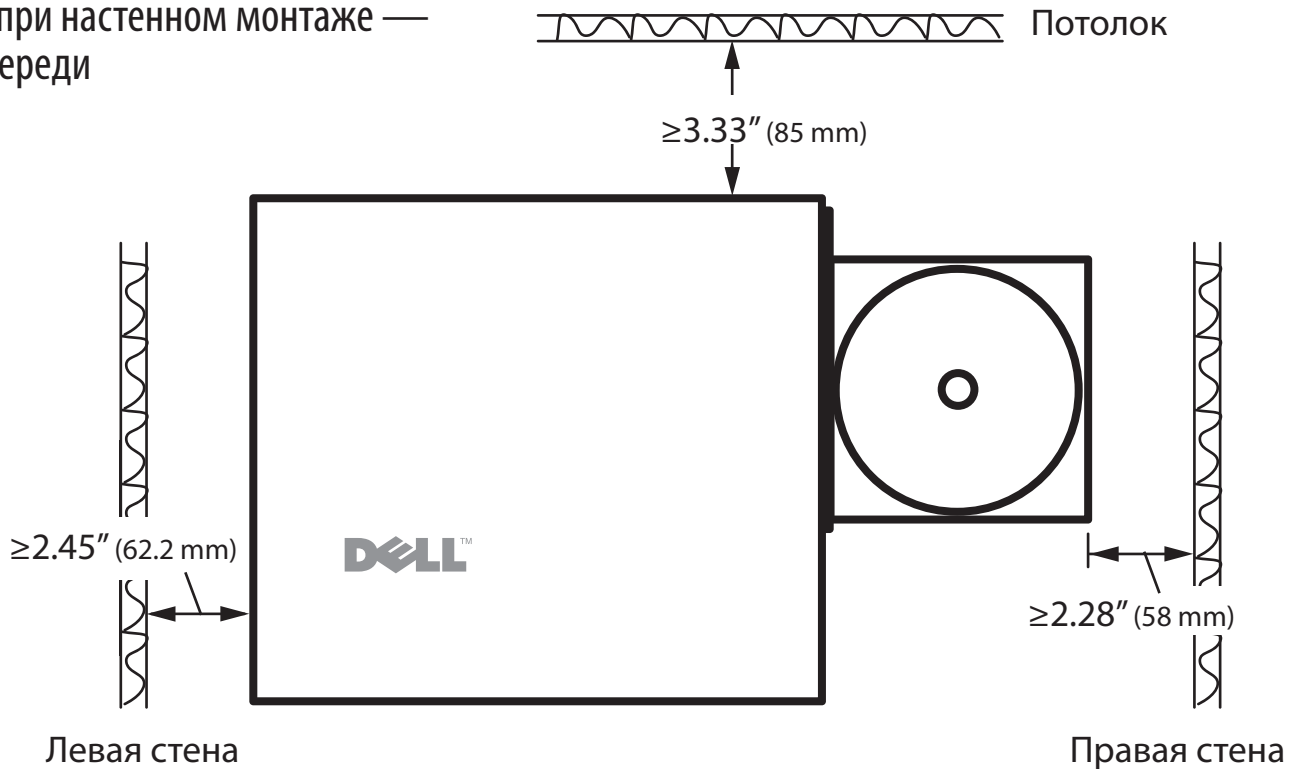
6 Прикрепите монтажный кронштейн к деревянной вставке.



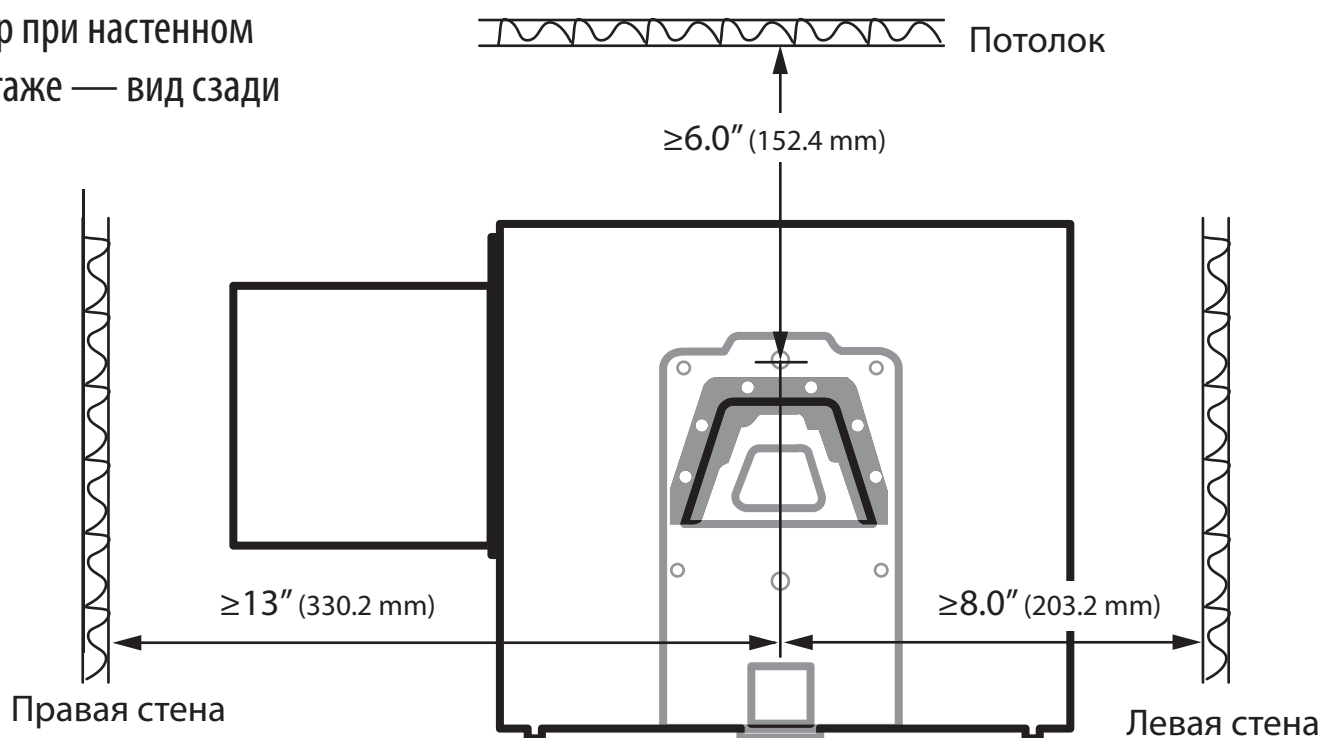
ПРИМЕЧАНИЕ: Для установки на стенной вставке требуются следующие инструменты: искатель инородных вставок, измерительная рулетка, карандаш, уровень, защитные очки, механическая дрель со сверлом 3/16" (5 мм) для работы по дереву.

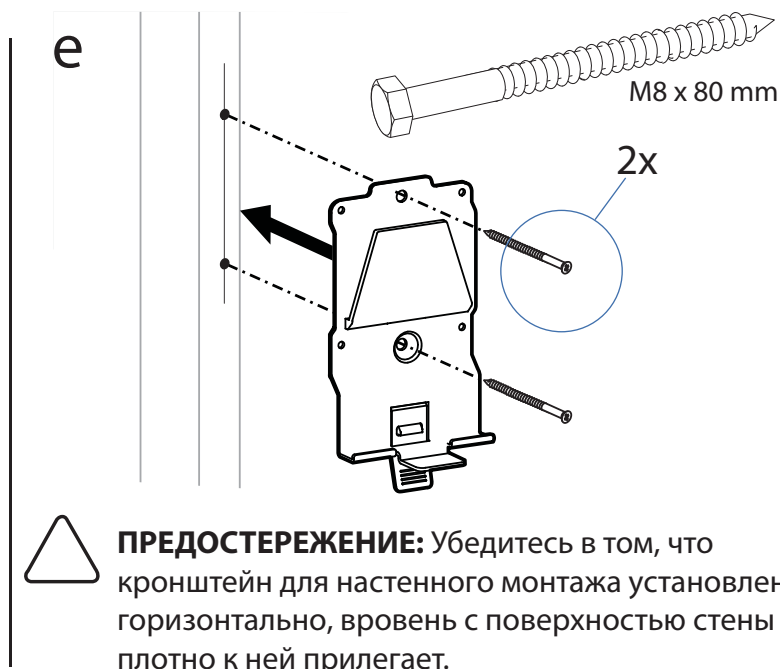
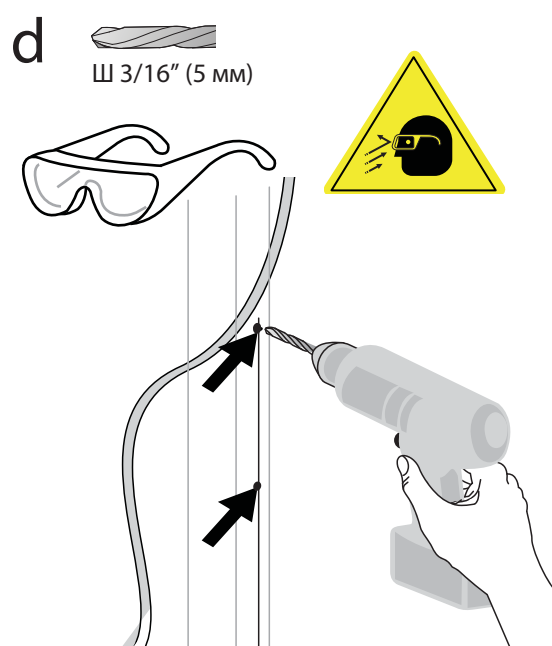
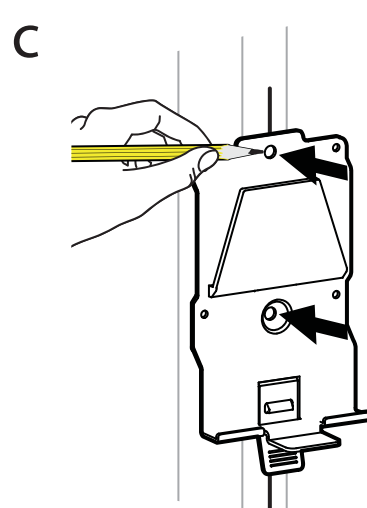
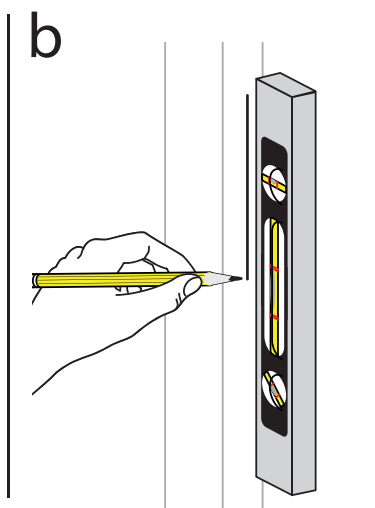
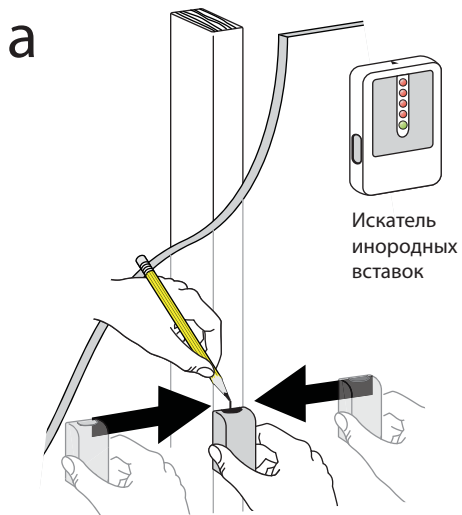


Зазор при настенном монтаже — вид спереди

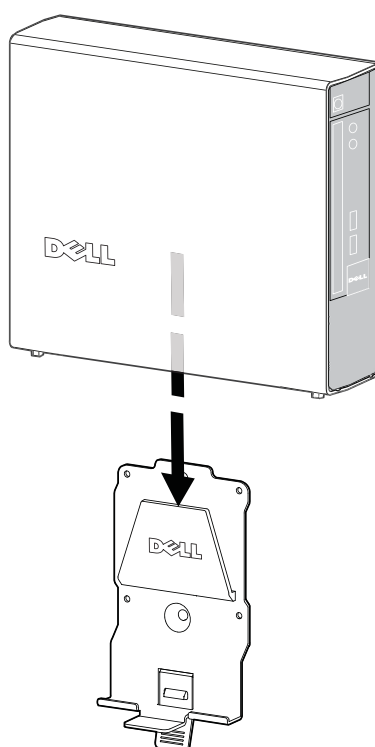


Зазор при настенном монтаже — вид сзади





f Посадите системный блок на смонтированный на стене кронштейн.



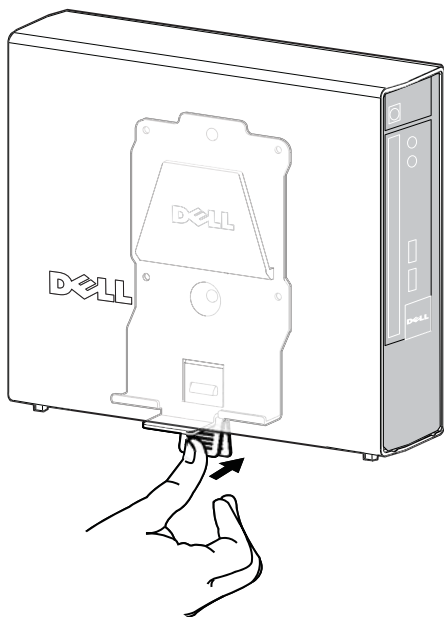


Чтобы снять системный блок с монтажного кронштейна:

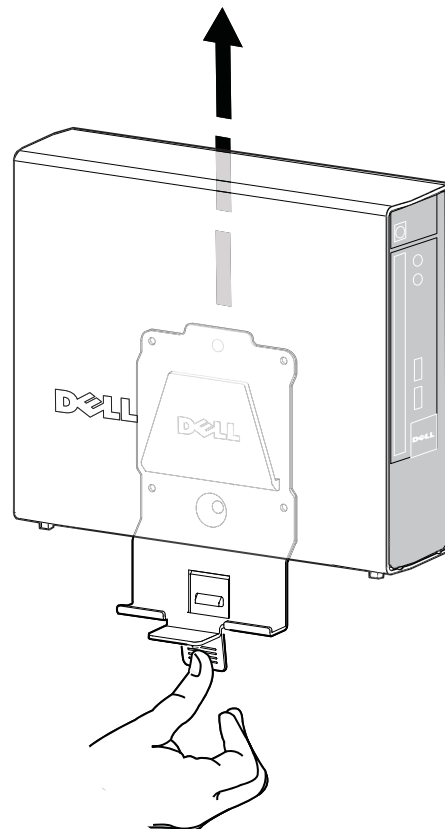
a Чтобы снять системный блок с монтажного кронштейна:

b Поднимайте системный блок вверх, пока он не освободится от кронштейна.

a



b

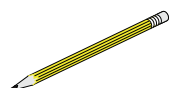
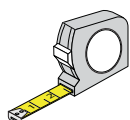


Этапы монтажа под столом

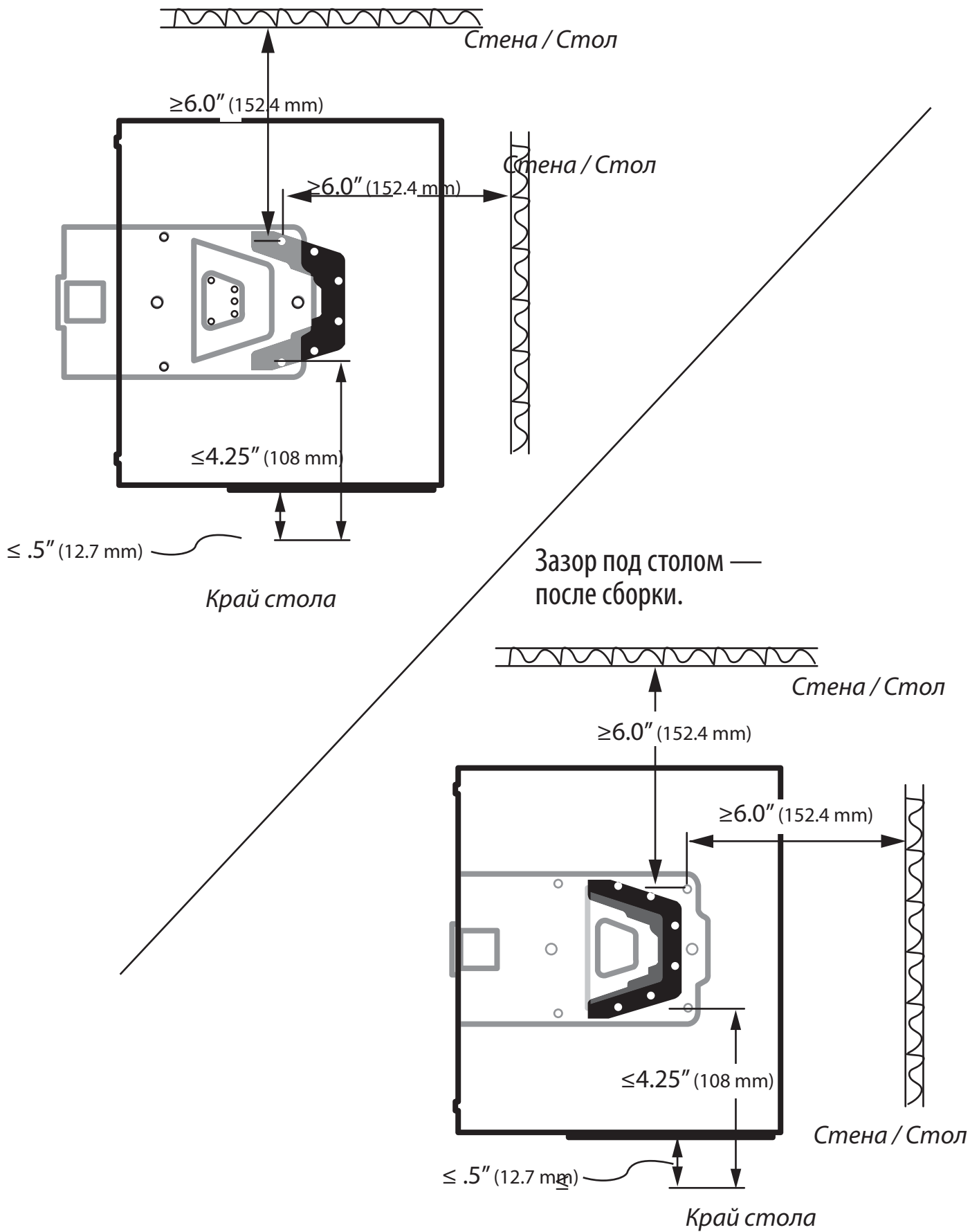
6 Отметьте места монтажных отверстий, используя размеры, которые приведены на следующих страницах.



ПРИМЕЧАНИЕ: Для установки на столешнице требуются следующие инструменты: измерительная рулетка, карандаш, уровень.



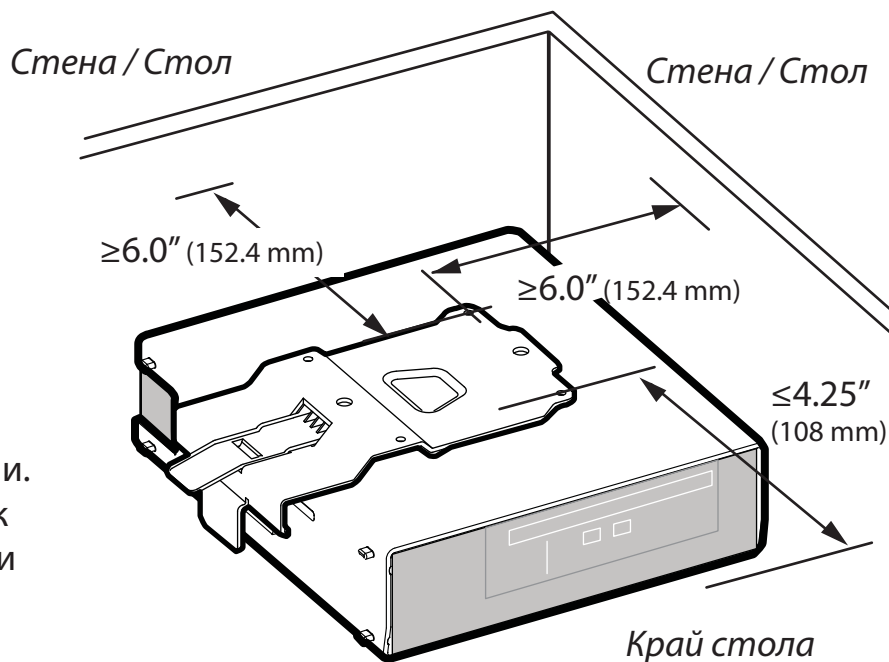
Зазор под столом —
во время сборки.



Зазор под столом



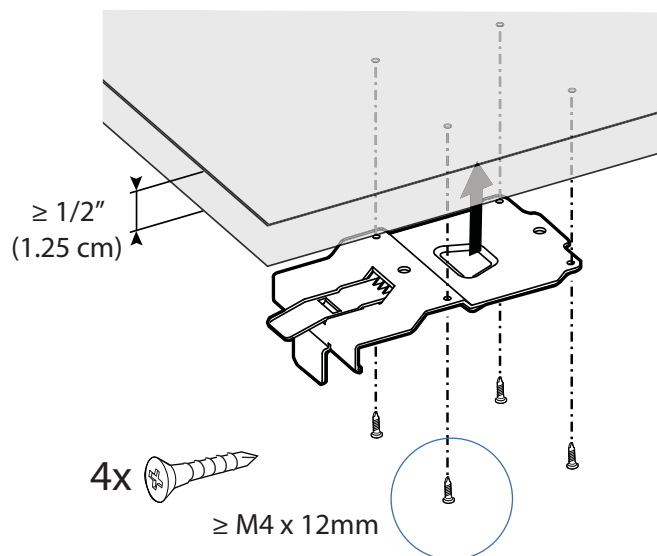
Выход всей системы должен быть не менее 152.4 мм (6) таможенной очистки на всех газ стороны разрешить циркуляции воздуха, необходимого для надлежащей вентиляции. Ограничивающие поток воздуха может привести к повреждению оборудования или привести к перегреву.



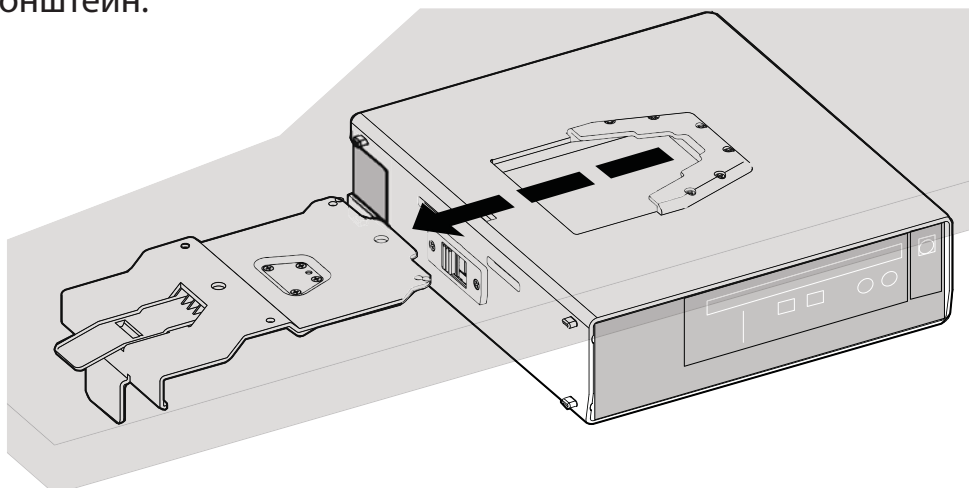
- a** Установите кронштейн под столешницей и убедитесь в том, что кронштейн установлен горизонтально, вровень с поверхностью и плотно к ней прилегает.



ОСТОРОЖНО: Крепеж монтажный не включены с скобой. Используйте соответствующие крепежные элементы для подключения к поверхности твердых монтажа, поддерживающий 50 фунтов (23 кг). Как минимум, монтажные поверхность должна быть 1/2" (1,25 мм) толщиной древесины и смонтировать винтами 4 металлических древесины (M4 x 12 мм).



- b** Задвиньте системный блок на место, на смонтированный на столешнице кронштейн.

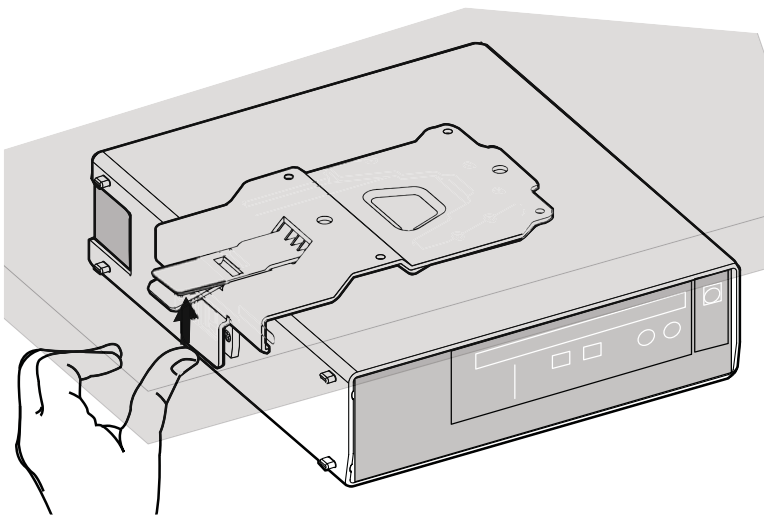




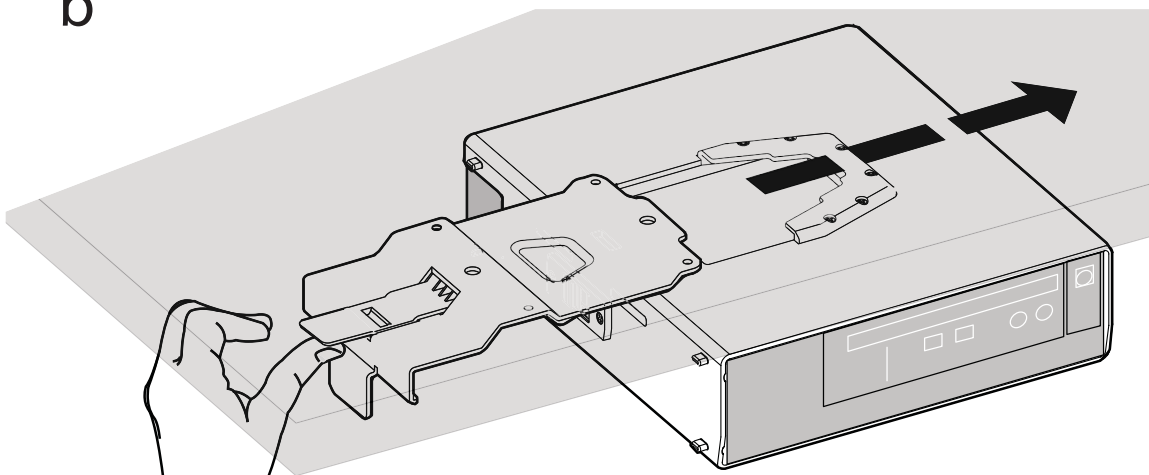
Чтобы снять системный блок с монтажного кронштейна:

- a Сдвиньте язычок быстроразъемного фиксатора вверх.
- b Сдвигайте системный блок вправо, пока он не освободится от кронштейна.

a



b



Технические характеристики

3

Максимальный вес системы

Система Dell: OptiPlex 780-USFF ≤ 7 фунтов (3,2 кг)

Температура

Рабочая температура	От 32 °F до 95 °F (от 0 °C до 35 °C)
Температура хранения	От -40 °F до 65 °F (от -40 °C до +69 °C)
Температура при транспортировке	От -40 °F до 65 °F (от -40 °C до +69 °C)

Где искать информацию

4

Если вам нужно:

Найти информацию по оптимальным методам безопасной эксплуатации для вашего компьютера, ознакомиться с условиями гарантии, положениями и условиями (только США), инструкциями по технике безопасности, нормативной информацией, сведениями по эргономике и соглашением с конечным пользователем.

Обратитесь к следующим источникам:

Документация по технике безопасности и нормативные документы, поставляемые с вашим компьютером, а также сведения о соответствии нормативным документам на странице www.dell.com/regulatory_compliance.